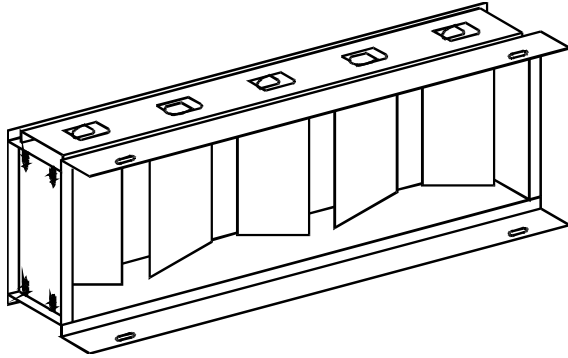
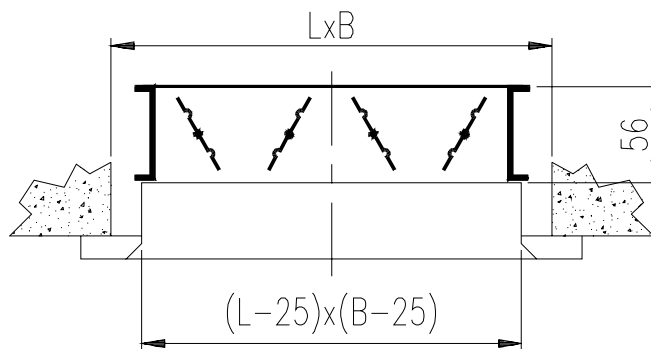


TERMICON

AZ légmennyiség szabályzó



Váltakozva ellentétes mozgású levelekkel szerelt, csavarhúzóval állítható légmennyiség szabályzó négyszögletes rácsokhoz. A szerkezet horganyzott acéllemezről készül, a rács felőli oldalon tükröződést gátló matt fekete festéssel.



Az AZ szabályzók típusméretei és azok súlyai a következők:

B \ L	225	325	425	525	625	725	825	1025	1225
125	0,6	0,8	0,9	1,1	1,2	÷	÷	÷	÷
175	0,7	0,9	1,0	1,2	1,4	÷	÷	÷	÷
225	0,8	1,0	1,2	1,3	1,5	1,7	1,9	÷	÷
325	÷	1,2	1,4	1,6	1,9	2,1	2,3	2,8	3,3
425	÷	1,4	1,6	1,9	2,2	2,5	2,7	3,3	3,8

Rögzítés:

A mennyiség szabályzókat a rácsokhoz 3,2 mm-es POP szegecsekkel lehet rögzíteni. A szabályzó és a szellőző rács együttes rendelése esetén a két elem összeszerelt.

Működés:

A mennyiség szabályzókat az eléjük szerelt rácson csavarhúzóval átnyúlva, a rácsok leszerelése nélkül, egy hornyos csap 180 fokos elfordításával lehet a nyitott és zárt állapot között folyamatosan szabályozni.

TERMICON

AZ légmennyiség szabályzó

Az AZ szabályzók adatait - nyitott állapotot feltételezve - az alábbi táblázatok szerint lehet figyelembe venni a kiválasztásnál:

LxB	va = 2 [m/sec]			va = 3 [m/sec]			va = 4 [m/sec]			va = 5 [m/sec]		
	Q	Dp	LWA	Q	Dp	LWA	Q	Dp	LWA	Q	Dp	LWA
	[m3/h]	[Pa]	[dBA]	[m3/h]	[Pa]	[dBA]	[m3/h]	[Pa]	[dBA]	[m3/h]	[Pa]	[dBA]
225x125	144	4,1	17,7	216	9,3	23,2	288	16,5	27,2	360	25,8	30,2
325x125	216	4,3	19,6	324	9,6	25,2	432	17,1	29,1	540	26,7	32,2
425x125	288	4,4	21,0	432	9,9	26,5	576	17,6	30,5	720	27,4	33,5
525x125	360	4,5	22,1	540	10,1	27,6	720	18,0	31,6	900	28,1	34,6
625x125	432	4,6	22,9	648	10,3	28,5	864	18,4	32,5	1080	28,7	35,5
225x150	216	4,0	19,3	324	9,0	24,9	432	16,0	28,8	540	25,1	31,9
325x150	324	4,1	21,2	486	9,3	26,8	648	16,5	30,7	810	25,8	33,8
425x150	432	4,2	22,6	648	9,5	28,1	864	17,0	32,1	1080	26,5	35,1
525x150	540	4,3	23,6	810	9,7	29,2	1080	17,3	33,1	1350	27,1	36,2
625x150	648	4,4	24,5	972	9,9	30,1	1296	17,7	34,0	1620	27,6	37,1
225x225	288	3,9	20,5	432	8,9	26,0	576	15,8	30,0	720	24,6	33,0
325x225	432	4,0	22,4	648	9,1	27,9	864	16,2	31,9	1080	25,3	34,9
425x225	576	4,1	23,7	864	9,3	29,3	1152	16,6	33,2	1440	25,9	36,3
525x225	720	4,2	24,8	1080	9,5	30,3	1440	16,9	34,3	1800	26,4	37,3
625x225	864	4,3	25,6	1296	9,7	31,2	1728	17,2	35,2	2160	26,9	38,2
725x225	1008	4,4	26,4	1512	9,8	31,9	2016	17,5	35,9	2520	27,3	39,0
825x225	1152	4,4	27,0	1728	10,0	32,6	2304	17,7	36,5	2880	27,7	39,6

LxB	va = 2 [m/sec]			va = 3 [m/sec]			va = 4 [m/sec]			va = 5 [m/sec]		
	Q	Dp	LWA	Q	Dp	LWA	Q	Dp	LWA	Q	Dp	LWA
	[m3/h]	[Pa]	[dBA]	[m3/h]	[Pa]	[dBA]	[m3/h]	[Pa]	[dBA]	[m3/h]	[Pa]	[dBA]
325x325	648	3,9	24,0	972	8,9	29,5	1296	15,8	33,5	1620	24,6	36,6
425x325	864	4,0	25,3	1296	9,0	30,9	1728	16,1	34,8	2160	25,1	37,9
525x325	1080	4,1	26,4	1620	9,2	31,9	2160	16,3	35,9	2700	25,5	38,9
625x325	1296	4,1	27,2	1944	9,3	32,8	2592	16,6	36,7	3240	25,9	39,8
725x325	1512	4,2	28,0	2268	9,5	33,5	3024	16,8	37,5	3780	26,3	40,5
825x325	1728	4,3	28,6	2592	9,6	34,2	3456	17,0	38,1	4320	26,6	41,2
1250x325	2160	4,4	29,7	3240	9,8	35,2	4320	17,4	39,2	5400	27,2	42,3
1225x325	2592	4,4	30,6	3888	10,0	36,1	5184	17,8	40,1	6480	27,8	43,1
425x425	1152	3,9	26,5	1728	8,9	32,0	2304	15,8	36,0	2880	24,6	39,1
525x425	1440	4,0	27,5	2160	9,0	33,1	2880	16,0	37,0	3600	25,0	40,1
625x425	1728	4,1	28,4	2592	9,1	33,9	3456	16,2	37,9	4320	25,3	41,0
725x425	2016	4,1	29,1	3024	9,2	34,7	4032	16,4	38,6	5040	25,6	41,7
825x425	2304	4,2	29,7	3456	9,3	35,3	4608	16,6	39,2	5760	25,9	42,3
1025x425	2880	4,2	30,8	4320	9,5	36,4	5760	16,9	40,3	7200	26,5	43,4
1225x425	3456	4,3	31,7	5184	9,7	37,2	6912	17,3	41,2	8640	27,0	44,3

A táblázatokban a szabályzóhoz kapcsolt rácsok keretmérete szerint számított átlagsebesség szerint $v_a=2$ és $v_a=5$ (m/sec) közötti értékekre található adatok.

Az adatok $\rho=1,2$ (kg/m³) sűrűség és párhuzamos (nyitott) szabályzó állás, valamint izoterm befúvás esetét feltételezve érvényesek. A légttechnikai méretezés a fenti táblázat alapján lehetséges. A köztes értékek interpolálással becsülhetők, illetve adott konkrét esetre a TERMICON Rt által kifejlesztett szoftver segítségével számíthatók, vagy az ajánlati tevékenységünk keretében, kérésre részletes adatokat szolgáltatunk.

A szabályzó fojtott állapotaiban a táblázat zajteljesítményeihez hozzáadandó korrekciós értékek a következők:

Fojtás [Pa]	Nyomásezés nyitott állapotban [Pa]													
	4	6	8	10	12	14	16	18	20	22	24	26	28	30
20	8,4	6,9	5,9	5,2	4,6	4,2	3,8	3,5	3,3	3,0	2,8	2,7	2,5	2,4
40	11,2	9,6	8,4	7,5	6,9	6,3	5,9	5,5	5,2	4,9	4,6	4,4	4,2	4,0
60	13,0	11,2	10,0	9,1	8,4	7,8	7,3	6,9	6,5	6,2	5,9	5,6	5,4	5,2
80	14,3	12,5	11,2	10,3	9,6	8,9	8,4	7,9	7,5	7,2	6,9	6,6	6,3	6,1
100	15,3	13,5	12,2	11,2	10,5	9,8	9,3	8,8	8,4	8,0	7,7	7,4	7,1	6,9